



Bonfiglioli

Mobile

Soluzioni per macchine stradali
Solutions for road machinery



Bonfiglioli

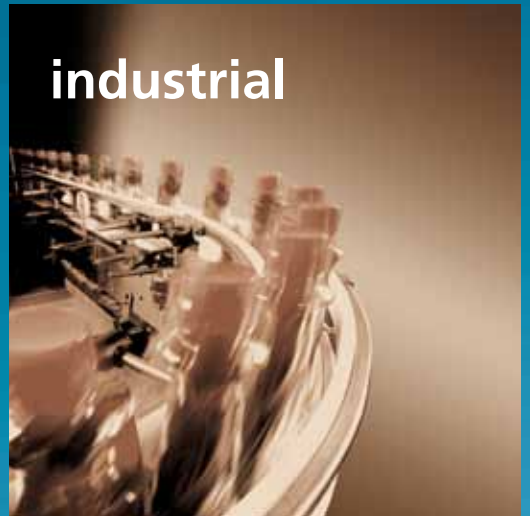
power, control and green solutions

Bonfiglioli solutions

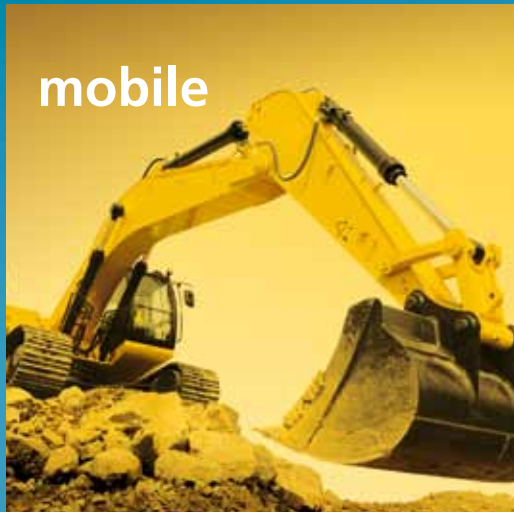
wind



industrial



mobile



photovoltaic



Bonfiglioli, un unico nome per un grande gruppo internazionale. Bonfiglioli, one name for a large international group.

È il 1956 quando Clementino Bonfiglioli fonda a Bologna l'azienda che ancora oggi porta il suo nome. A oltre cinquant'anni di distanza, quel primo, fondamentale slancio continua la sua corsa, portando Bonfiglioli a essere protagonista mondiale nel settore delle soluzioni per la trasmissione e controllo potenza. Con filiali dirette e stabilimenti produttivi in tutto il mondo, Bonfiglioli progetta, costruisce e distribuisce una gamma completa di motoriduttori di velocità, sistemi di azionamento e motoriduttori epicicloidali, in un'offerta di soluzioni integrate che non teme confronti.

Oggi Bonfiglioli aggiunge allo storico claim aziendale la parola "green", che dà evidenza dell'orientamento a sostenibilità ambientale e tutela della salute umana. Un impegno che si riflette anche nel restyling del marchio, dove forme e tre colori caratterizzano le tre grandi aree d'azione di Bonfiglioli - Power, Control & Green Solutions - disegnando un mondo di valori di cui fa parte l'apertura e il rispetto verso le altre culture.

In un mercato in cui l'eccellenza qualitativa dei prodotti non basta più, Bonfiglioli mette in campo esperienza, know-how, una rete commerciale ampia e capillare, servizi impeccabili di pre e post-vendita, moderni strumenti e sistemi di comunicazione per dare vita a soluzioni di alto livello per l'industria, le macchine operatrici semoventi, lo sfruttamento delle energie rinnovabili.

It was back in 1956 that Clementino Bonfiglioli established in Bologna, Italy, the company that still bears his name. Now, some fifty years later, the same enthusiasm and dedication is driving Bonfiglioli to become the world's top name in power transmission and control solutions.

Through directly controlled subsidiaries and production plant around the world, Bonfiglioli designs, manufactures and distributes a complete range of gearmotors, drive systems and planetary gearboxes, and boasts the most integrated offering on the market today.

Now, to emphasise its commitment to health, safety and environmental sustainability, Bonfiglioli is adding the term "green" to the description of its offering. This commitment can be seen too in the Group's new trademark, made up of three shapes and colours identifying Bonfiglioli's three main business areas - Power, Control & Green Solutions and symbolising a set of values that includes openness and respect for other cultures.

In a market in which excellent product quality alone is no longer sufficient, Bonfiglioli also provides experience, know-how, an extensive sales network, excellent pre-sales and after-sales service and modern communication tools and systems to create high level solutions for industry, mobile machinery and renewable energy.



Bonfiglioli road machinery



Azionamenti per macchine stradali. Drives for road machinery.



L'ampia gamma di riduttori epicicloidali Bonfiglioli Trasmital per macchine mobili punta a soddisfare qualsiasi requisito applicativo dei macchinari adibiti alla costruzione e alla manutenzione delle strade, quali:

- frese e riciclatrici
- rulli stradali
- pavimentatrici stradali cingolate e gommate.

Ciascuna di queste macchine ha le proprie specifiche caratteristiche strutturali e di esercizio e Bonfiglioli Trasmital, grazie agli oltre 30 anni di esperienza nel settore e alla stretta collaborazione con i principali costruttori di macchinari stradali, ne è ben consapevole.

Bonfiglioli è pertanto in grado di offrire prodotti perfettamente adattati per soddisfare un'ampia gamma di requisiti di azionamento: dai riduttori per traslazione cingolo o ruota, estremamente compatti per le frese e riciclatrici, ai riduttori comando tamburo e ruote per i rulli stradali, infine ai riduttori comando ruota con cambio idraulico di velocità, lenta in fase di lavoro e veloce in trasferimento, ideali per le pavimentatrici stradali.

Un'ampia gamma di soluzioni personalizzate e la vasta esperienza nel settore, fanno di Bonfiglioli il partner ideale per tutti i costruttori di macchinari stradali.

Bonfiglioli Trasmital's wide range of final drives for mobile machinery is aimed to satisfy every application requirement for road construction and maintenance machinery, including:

- milling and recycling machines
- road compactors, in all versions
- tracked and wheeled road pavers.

Each of these machines has its own specific structural and duty characteristics, which Bonfiglioli Trasmital is well aware of, thanks to over 30 years of experience in the industry, working in close partnership with the leading manufacturers of road machinery.

Bonfiglioli is thus able to offer a range of products perfectly tailored to meet a broad variety of drive specifications: from highly compact track drives for milling machines to final drives for road compactors, including wheel drives for road pavers, with 2 speed shift option: slow for operating on work sites and fast for transfer between sites.

A vast range of customised solutions and extensive expertise in the industry, make Bonfiglioli the ideal partner for all manufacturers of road machinery.



Riduttori comando traslazione frese stradali da 5 a 45 t.

Track drives for milling machines from 5 to 45 tons.

La leadership non è ottenuta senza un impegno continuo ed un costante sviluppo dei prodotti. La Serie 700C comprende riduttori per traslazione idonei per ogni tipo di macchina cingolata. Tutti i riduttori disponibili sono dotati di freno di stazionamento a prova di errore e nella maggior parte dei casi di motori idraulici del tipo a cartuccia con cilindrata fissa o variabile.

Leadership is never achieved without continuing efforts and consistent product development. Any crawler machine, no matter how big or small, will find the suitable travel drive within the range of the 700C series. All units available with a failsafe parking brake and for most cartridge type fixed or variable displacement hydraulic motors.

700C

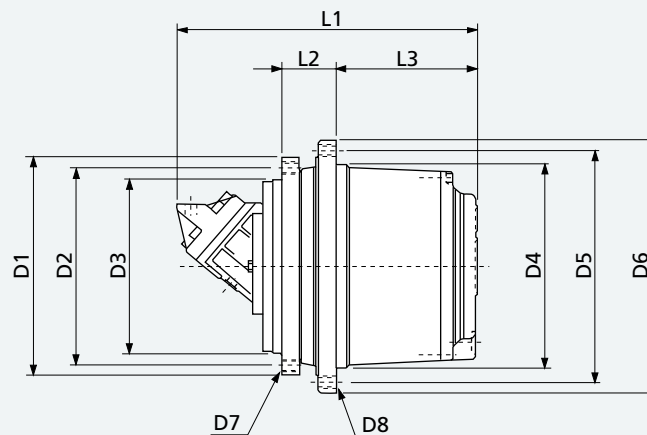
Riduttori per traslazione
Travel drives

Type	Torque Nm
703 C	4000
705 C	10000
706 C	18000
710 C	36000





Tipo Type	Peso Weight	Larghezza di fresatura max Max. milling width	Profondità di fresatura max Max. milling depth	Coppia di uscita Output torque	Rapporti Ratios	Tipo motore Motor type
	tons	mm	mm	Nm	1:	
703 C	5 ÷ 8	500	160	4000	19 ÷ 40	alta velocità high speed
705 C	8 ÷ 25	1300	300	9000	41 ÷ 53	
706 C	25 ÷ 36	2000	300	16000	35 ÷ 68	
710 C	36 ÷ 45	2200	350	36000	55 ÷ 123	



Tipo - Type	D1	D2	D3	D4	D5	D6	D7	D8	L1	L2	L3
703 C	270	230	190	200	240	280	M16x2 n°8	M20x1.5 n°8	Dipende dal tipo di motore Depend on motor type	72	128
705 C	270	230	190	220	260	300	M16x2 n°12	M16x2 n°16		72	158
706 C	330	300	270	280	330	370	M16x2 n°18	M16x2 n°18		115	190
710 C	375	340	300	350	400	435	M20x2.5 n°16	M20x2.5 n°16		91	243

Riduttori comando ruote frese stradali da 8 a 20 t.

Wheel drives for milling machines from 8 to 20 tons.

La leadership non è ottenuta senza un impegno continuo ed un costante sviluppo dei prodotti. La Serie 700C comprende riduttori per traslazione ideati per ogni tipo di macchina cingolata. Tutti i riduttori disponibili sono dotati di freno di stazionamento a prova di errore e nella maggior parte dei casi di motori idraulici del tipo a cartuccia con cilindrata fissa o variabile.

Leadership is never achieved without continuing efforts and consistent product development. Any crawler machine, no matter how big or small, will find the suitable travel drive within the range of the 700C series. All units available with a failsafe parking brake and for most cartridge type fixed or variable displacement hydraulic motors.

700C

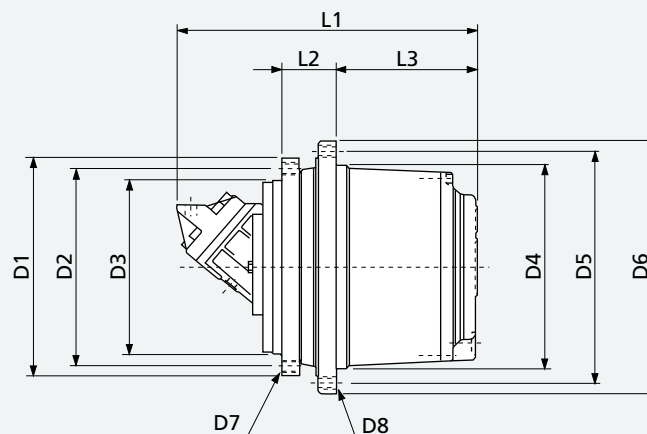
Riduttori per traslazione
Travel drives

Type	Torque Nm
703 C	4000
705 C	10000





Tipo Type	Peso Weight	Larghezza di fresatura max Max. milling width	Profondità di fresatura max Max. milling depth	Coppia di uscita Output torque	Rapporti Ratios	Tipo motore Motor type
	tons	mm	mm	Nm	1:	
703 C	fino a 8 / up to 8	500	160	4000	19 ÷ 40	alta velocità high speed
705 C	8 ÷ 20	1000	280	9000	41 ÷ 53	



Tipo - Type	D1	D2	D3	D4	D5	D6	D7	D8	L1	L2	L3
703 C	270	230	190	200	240	280	M16x2 n°8	M20x1.5 n°8	Dipende dal tipo di motore Depend on motor type	72	128
705 C	270	230	190	220	260	300	M16x2 n°12	M16x2 n°16		72	158

Riduttori comando traslazione del tamburo frontale di compattatori del terreno da 2.5 a 25 t.

Front drum drives for soil compactor machines from 2.5 to 25 tons.

La leadership non è ottenuta senza un impegno continuo ed un costante sviluppo dei prodotti. La Serie 700C comprende riduttori per traslazione idonei per ogni tipo di macchina cingolata. Tutti i riduttori disponibili sono dotati di freno di stazionamento a prova di errore e nella maggior parte dei casi di motori idraulici del tipo a cartuccia con cilindrata fissa o variabile.

Leadership is never achieved without continuing efforts and consistent product development. Any crawler machine, no matter how big or small, will find the suitable travel drive within the range of the 700C series. All units available with a failsafe parking brake and for most cartridge type fixed or variable displacement hydraulic motors.

700C

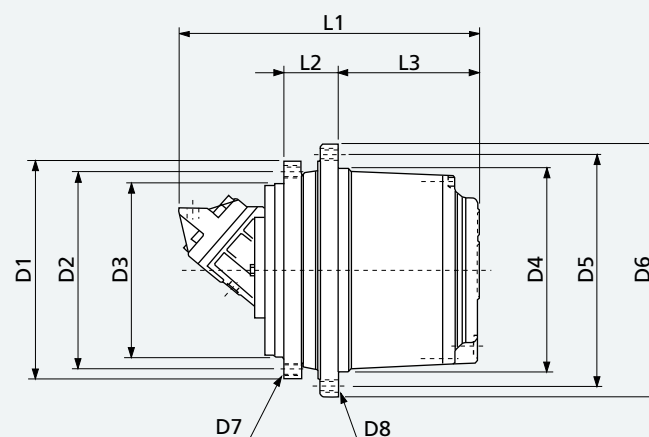
Riduttori per traslazione Travel drives

Type	Torque Nm
703 C	4000
705 C	10000
706 C	18000
707 C	26000
709 C	30000
710 C	36000
713 C	60000
715 C	85000





Tipo Type	Peso Weight	Coppia di uscita Output torque	Rapporti Ratios	Tipo motore Motor type
	tons	Nm	1:	
703 C	2.5 ÷ 5	4000	19 ÷ 40	alta velocità high speed
705 C	5 ÷ 7	8000	41 ÷ 53	
706 C	7 ÷ 9	14000	35 ÷ 44	
707 C	9 ÷ 12	26000	55 ÷ 120	
709 C	12 ÷ 16	30000	55 ÷ 147	
710 C	16 ÷ 18	36000	55 ÷ 123	
713 C	18 ÷ 20	50000	60 ÷ 81	
715 C	20 ÷ 25	80000	62 ÷ 129	



Tipo - Type	D1	D2	D3	D4	D5	D6	D7	D8	L1	L2	L3
703 C	270	230	190	200	240	280	M16x2 n°8	M20x1.5 n°8	Dipende dal tipo di motore Depend on motor type	72	128
705 C	270	230	190	220	260	300	M16x2 n°12	M16x2 n°16		72	158
706 C	330	300	270	280	330	370	M16x2 n°18	M16x2 n°18		115	190
707 C	317	285	240	300	340	370	M20x2.5 n°20	M16x2 n°20		82	233
709 C	375	340	300	330	370	400	M20x2.5 n°16	M16x2 n°30		91	243
710 C	375	340	300	350	400	435	M20x2.5 n°16	M20x2.5 n°16		91	243
711 C	425	325	290	410	455	490	M20x2.5 n°24	M20x2.5 n°24		110	265
713 C	425	325	290	410	455	490	M20x2.5 n°24	M20x2.5 n°24		110	280
715 C	500	460	420	460	510	550	M20x2.5 n°24	M20x2.5 n°24	130	315	

Riduttori comando ruote di compattatori del terreno da 2.5 a 20 t.

Wheel drives for soil compactor machines from 2.5 to 20 tons.

Come beneficiare dell'esperienza del costruttore leader.

Se state progettando una macchina gommata per costruzione o per uso agricolo, la Serie 600 rappresenta la scelta ottimale per la mobilità del vostro veicolo. Un disinnesto manuale per consentire il traino del veicolo in caso di emergenza è solitamente disponibile in opzione.

Benefit from the experience of the leading manufacturer.

Whether you are designing a wheeled agriculture or construction equipment, the 600 series will offer you the right choice for your vehicle.

A disengagement device to tow the vehicle in an emergency is optionally available.

600

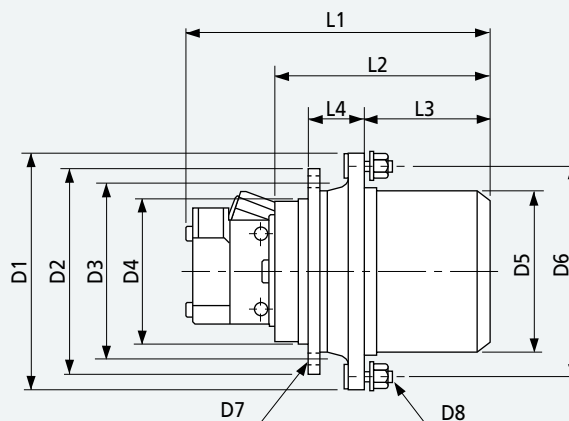
Riduttori per comando ruote
Wheel drives

Type	Torque Nm
603 W	4000
605 W	7000
606 W	12000
607 W	17000
609 W	23000





Tipo Type	Peso Weight	Coppia di uscita Output torque	Rapporti Ratios	Tipo motore Motor type
	tons	Nm	1:	
603 W	2.5 ÷ 5	4000	19 ÷ 24	alta velocità high speed
605 W	5 ÷ 7	8000	41 ÷ 53	
606 W	7 ÷ 9	14000	35 ÷ 44	
607 W	9 ÷ 12	17000	55 ÷ 120	
607 W	12 ÷ 16	17000	55 ÷ 120	
609 W	16 ÷ 18	23000	55 ÷ 147	
609 W	18 ÷ 20	23000	62 ÷ 147	



Tipo - Type	D1	D2	D3	D4	D5	D6	D7	D8	L1	L2	L3	L4
603 W	280	270	230	190	200	245	M16x2 n°8	M18x1.5 n°6	Dipende dal tipo di motore Depend on motor type	230	128	72
603 W	280	270	230	190	160	205	M16x2 n°8	M18x1.5 n°6		230	25	175
605 W	310	270	230	190	220	275	M16x2 n°8	M20x1.5 n°6		260	158	72
606 W	370	330	300	270	280	335	M16x2 n°18	M22x1.5 n°10		330	200	115
607 W	400	317	285	240	300	355	M20x2.5 n°20	M18x1.5 n°20		335	233	82
609 W	435	375	340	300	350	400	M20x2.5 n°16	M22x1.5 n°16		350	243	91

Riduttori comando traslazione del tamburo di rulli tandem vibranti da 1 a 20 t.

Drum drives for tandem vibratory roller machines from 1 to 20 tons.

La leadership non è ottenuta senza un impegno continuo ed un costante sviluppo dei prodotti. La Serie 700C comprende riduttori per traslazione idonei per ogni tipo di macchina cingolata. Tutti i riduttori disponibili sono dotati di freno di stazionamento a prova di errore e nella maggior parte dei casi di motori idraulici del tipo a cartuccia con cilindrata fissa o variabile.

Leadership is never achieved without continuing efforts and consistent product development. Any crawler machine, no matter how big or small, will find the suitable travel drive within the range of the 700C series. All units available with a failsafe parking brake and for most cartridge type fixed or variable displacement hydraulic motors.

700C

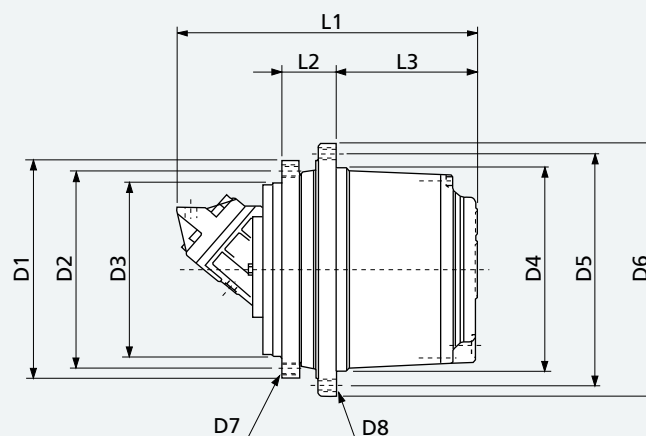
Riduttori per traslazione
Travel drives

Type	Torque Nm
700 C	1000
701 C	2200
703 C	4000
705 C	10000
706 C	18000
707 C	26000
709 C	30000
710 C	36000
713 C	60000





Tipo Type	Peso Weight	Coppia di uscita Output torque	Rapporti Ratios	Tipo motore Motor type
	tons	Nm	1:	
700 C	1 ÷ 1.5	1000	5.25	alta velocità high speed
701 C	1.5 ÷ 2.5	2100	6.2	
703 C	2.5 ÷ 5	4000	19 ÷ 24	
705 C	5 ÷ 7.5	9000	41 ÷ 53	
706 C	7.5 ÷ 12	16000	35 ÷ 44	
707 C	12 ÷ 13	26000	55 ÷ 120	
709 C	13 ÷ 15	30000	55 ÷ 147	
710 C	15 ÷ 17	36000	55 ÷ 123	
713 C	17 ÷ 20	55000	60 ÷ 81	



Tipo - Type	D1	D2	D3	D4	D5	D6	D7	D8	L1	L2	L3
700 C	195	175	155	160	180	200	M10x1.5 n°8	M10x1.5 n°8	Dipende dal tipo di motore Depend on motor type	40	80
701 C	230	200	180	190	210	230	M10x1.5 n°8	M10x1.5 n°8		40	105
703 C	270	230	190	200	240	280	M16x2 n°8	M20x1.5 n°8		72	128
705 C	270	230	190	220	260	300	M16x2 n°12	M16x2 n°16		72	158
706 C	330	300	270	280	330	370	M16x2 n°18	M16x2 n°18		115	190
707 C	317	285	240	300	340	370	M20x2.5 n°20	M16x2 n°20		82	233
709 C	375	340	300	330	370	400	M20x2.5 n°16	M16x2 n°30		91	243
710 C	375	340	300	350	400	435	M20x2.5 n°16	M20x2.5 n°16		91	243
713 C	425	325	290	410	455	490	M20x2.5 n°24	M20x2.5 n°24		110	280

Riduttori comando ruote di rulli gommati fino a 28 t.

Wheel drives for pneumatic tyred roller machines up to 28 tons.

Come beneficiare dell'esperienza del costruttore leader.

Se state progettando una macchina gommata per costruzione o per uso agricolo, la Serie 600 rappresenta la scelta ottimale per la mobilità del vostro veicolo.

Benefit from the experience of the leading manufacturer.

Whether you are designing a wheeled agriculture or construction equipment, the 600 series will offer you the right choice for your vehicle.

606 Y3

Riduttori per comando ruote

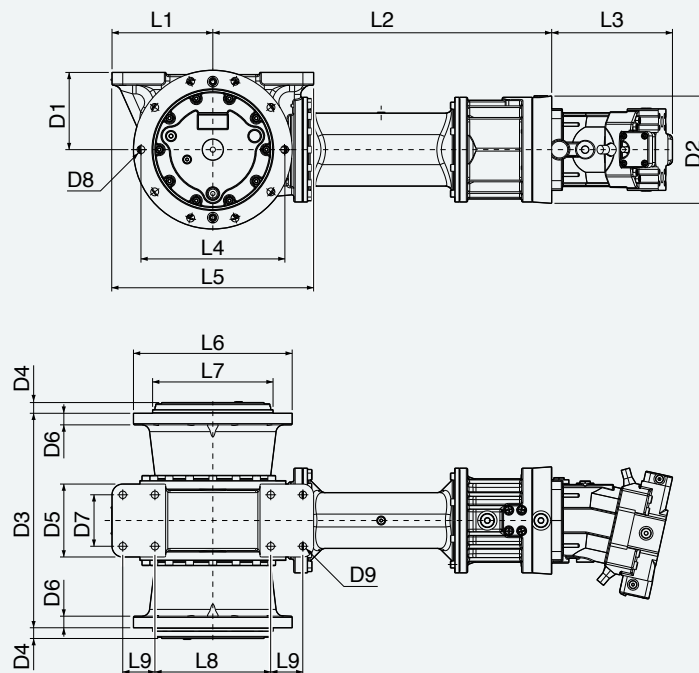
Wheel drives

Type	Torque Nm
606 Y3	22000





Tipo Type	Peso Weight	Coppia di uscita Output torque	Rapporti Ratios	Tipo motore Motor type
	tons	Nm	1:	
606 Y3	18 ÷ 28	22000	32	a pistoni assiali, cilindrata variabile axial piston, variable displacement



Tipo Type	D1	D2	D3	D4	D5	D6	D7	D8	D9	L1	L2	L3	L4	L5	L6	L7	L8	L9
606 Y3	180	250	500	25	170	27	120	M24x1.5 n°10	M20x2.5 n°8	236	790	Dipende dal tipo di motore Depend on motor type	335	471	370	280.8	270	75

Riduttori per traslazione per pavimentatrici cingolate da 7.5 a 20 t. Track drives for crawled paver machine from 7.5 to 20 tons.

La leadership non è ottenuta senza un impegno continuo ed un costante sviluppo dei prodotti. La Serie 700C comprende riduttori per traslazione ideati per ogni tipo di macchina cingolata. Tutti i riduttori disponibili sono dotati di freno di stazionamento a prova di errore e nella maggior parte dei casi di motori idraulici del tipo a cartuccia con cilindrata fissa o variabile.

Leadership is never achieved without continuing efforts and consistent product development. Any crawler machine, no matter how big or small, will find the suitable travel drive within the range of the 700C series. All units available with a failsafe parking brake and for most cartridge type fixed or variable displacement hydraulic motors.

700C

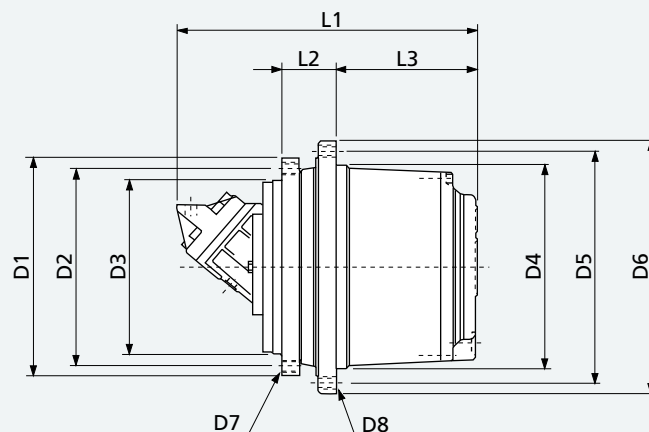
Riduttori per traslazione
Travel drives

Type	Torque Nm
706 C	18000
707 C	26000
709 C	30000
710 C	36000
713 C	60000





Tipo Type	Peso Weight	Coppia di uscita Output torque	Rapporti Ratios	Tipo motore Motor type
	tons	Nm	1:	
706 C	7.5 ÷ 12	16000	35 ÷ 44	alta velocità high speed
707 C	12 ÷ 13	26000	55 ÷ 120	
709 C	13 ÷ 15	30000	55 ÷ 147	
710 C	15 ÷ 17	36000	55 ÷ 123	
713 C	17 ÷ 20	60000	60 ÷ 81	



Tipo - Type	D1	D2	D3	D4	D5	D6	D7	D8	L1	L2	L3
706 C	330	300	270	280	330	370	M16x2 n°18	M16x2 n°18	Dipende dal tipo di motore Depend on motor type	115	190
707 C	317	285	240	300	340	370	M20x2.5 n°20	M16x2 n°20		82	233
709 C	375	340	300	330	370	400	M20x2.5 n°16	M16x2 n°30		91	243
710 C	375	340	300	350	400	435	M20x2.5 n°16	M20x2.5 n°16		91	243
713 C	425	325	290	410	455	490	M20x2.5 n°24	M20x2.5 n°24		110	280

Riduttori per comando ruote per pavimentatrici gommata da 8 a 36 t. Wheel drives for wheeled paver machines from 8 to 36 tons.

La leadership non è ottenuta senza un impegno continuo ed un costante sviluppo dei prodotti. La Serie 700C comprende riduttori per traslazione idonei per ogni tipo di macchina cingolata. Tutti i riduttori disponibili sono dotati di freno di stazionamento a prova di errore e nella maggior parte dei casi di motori idraulici del tipo a cartuccia con cilindrata fissa o variabile.

Leadership is never achieved without continuing efforts and consistent product development. Any crawler machine, no matter how big or small, will find the suitable travel drive within the range of the 700C series. All units available with a failsafe parking brake and for most cartridge type fixed or variable displacement hydraulic motors.

700C

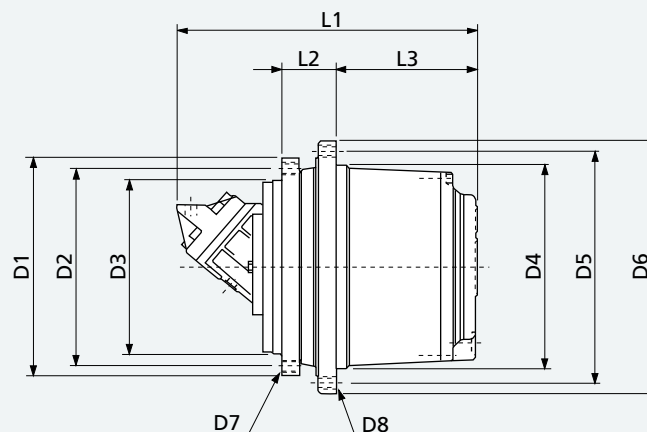
Riduttori per traslazione
Travel drives

Type	Torque Nm
707 C	26000
709 C	30000
710 C	36000
713 C	60000





Tipo Type	Peso Weight	Coppia di uscita Output torque	Rapporti Ratios	Tipo motore Motor type
	tons	Nm	1:	
707 C	fino a 18 / up to 18	26000	55 ÷ 120	alta velocità high speed
709 C	18 ÷ 25	30000	55 ÷ 147	
710 C	25 ÷ 28	36000	55 ÷ 123	
713 C	28 ÷ 35	60000	60 ÷ 122	



Tipo - Type	D1	D2	D3	D4	D5	D6	D7	D8	L1	L2	L3
707 C	317	285	240	300	340	370	M20x2.5 n°20	M16x2 n°20	Dipende dal tipo di motore Depend on motor type	82	233
709 C	375	340	300	330	370	400	M20x2.5 n°16	M16x2 n°30		91	243
710 C	375	340	300	350	400	435	M20x2.5 n°16	M20x2.5 n°16		91	243
713 C	425	325	290	410	455	490	M20x2.5 n°24	M20x2.5 n°24		110	280

Riduttori per comando ruote per pavimentatrici gommata da 8 a 28 t. Wheel drives for wheeled paver machines from 8 to 28 tons.

Trasmissione finale con cambio di velocità - gamma ALTA-BASSA.

Questo tipo di trasmissione è stato appositamente progettato per veicoli gommati e cingolati caratterizzati da velocità di traslazione nel trasferimento e nel funzionamento considerevolmente diverse.

Questo prodotto rappresenta la soluzione ideale per macchine quali le pavimentatrici stradali, macchine per edilizia e quelle destinate ad uso agricolo e forestale.

Gear shift final drive LO-HI Speed.

This gear shift final drive is specifically designed for wheeled and tracked machines featuring a significantly different travel/operating speed ratio.

The product is the ideal solution for road paving machines, construction equipment, as well as agricultural and forestry machines.

600W2/3

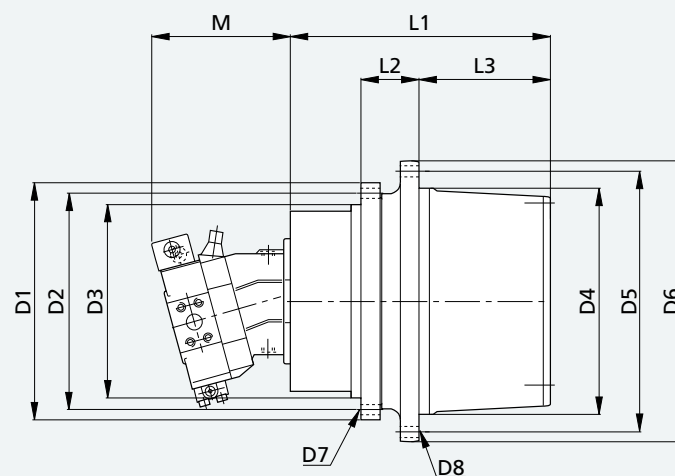
Riduttori per comando ruote Wheel drives

Type	Torque Nm
606W2/3	15000
610W2/3	40000





Tipo Type	Peso Weight	Coppia di uscita Output torque	Rapporti Ratios	Tipo motore Motor type
	tons	Nm	1:	
606W2/3	fino a 14 / up to 14	15000	20 - 24 Hi speed 70 - 114 Lo speed	a pistoni assiali, cilindrata variabile axial piston, variable displacement
610W2/3	18 ÷ 28	40000	20.5 - 24.5 Hi speed 71 - 141 Lo speed	



Tipo - Type	D1	D2	D3	D4	D5	D6	D7	D8	L1	L2	L3
606 W2/3	430	360	300	290	335	370	M16x2 n°16	M22x1.5 n°10	305	188	135
610 W2/3	375	340	300	350	400	435	M20x2.5 n°16	M20x2.5 n°16	388	91	203

Riduttori per comando ruote per rigeneratrici/ stabilizzatrici stradali da 22 a 36 t.

Wheel drives for road reclaimer / soil stabilizer machines from 22 to 36 tons.

Come beneficiare dell'esperienza del costruttore leader.

Se state progettando una macchina gommata per costruzione o per uso agricolo, la Serie 600 rappresenta la scelta ottimale per la mobilità del vostro veicolo. Un disinnesto manuale per consentire il traino del veicolo in caso di emergenza è solitamente disponibile in opzione.

Benefit from the experience of the leading manufacturer.

Whether you are designing a wheeled agriculture or construction equipment, the 600 series will offer you the right choice for your vehicle.

A disengagement device to tow the vehicle in an emergency is optionally available.

600

Riduttori per comando ruote

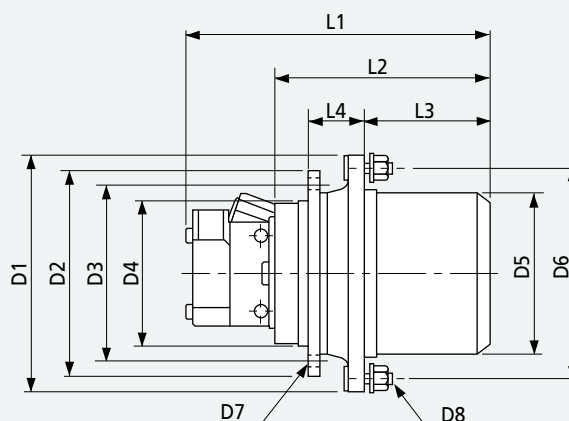
Wheel drives

Type	Torque Nm
610 W	30000
611 W	45000
613 W	60000





Tipo Type	Peso Weight	Coppia di uscita Output torque	Rapporti Ratios	Tipo motore Motor type
	tons	Nm	1:	
610 W	22 ÷ 36	30000	65 ÷ 123	alta velocità high speed
611 W	22 ÷ 36	45000	71 ÷ 127	
613 W	22 ÷ 36	60000	71 ÷ 126	



Tipo - Type	D1	D2	D3	D4	D5	D6	D7	D8	L1	L2	L3	L4
610 W	435	375	340	300	350	400	M20x2.5 n°16	M22x1.5 n°16	Dipende dal tipo di motore Depend on motor type	350	243	91
611 W	490	425	325	290	410	455	M20x2.5 n°24	M20x1.5 n°24		375	242	110
613 W	490	425	325	280	410	455	M20x2.5 n°24	3/4-16 UNF n°24		405	275	110

Riduttori comando ruote con frizione/ disinnesto per grader da 14 a 26 t. Front wheel drive with clutch for grader from 14 to 26 tons.

Come beneficiare dell'esperienza del costruttore leader.

Se state progettando una macchina gommata per costruzione o per uso agricolo, la Serie 600 rappresenta la scelta ottimale per la mobilità del vostro veicolo. Un disinnesto manuale per consentire il traino del veicolo in caso di emergenza è solitamente disponibile in opzione.

Benefit from the experience of the leading manufacturer.

Whether you are designing a wheeled agriculture or construction equipment, the 600 series will offer you the right choice for your vehicle. A disengagement device to tow the vehicle in an emergency is optionally available.

600

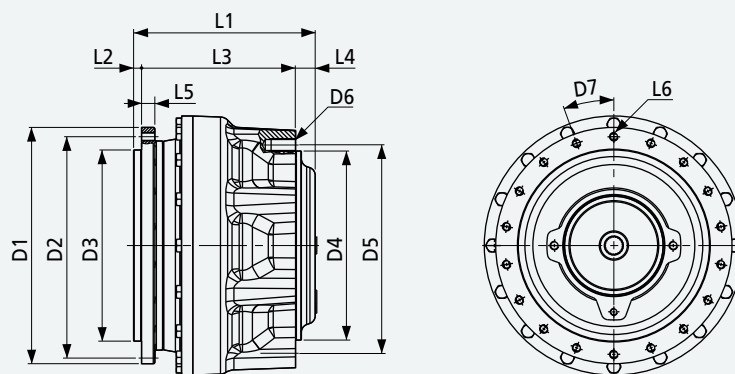
Riduttori per comando ruote
Wheel drives

Type	Torque Nm
606 W2	15000





Tipo Type	Peso Weight	Coppia di uscita Output torque	Rapporti Ratios	Tipo motore Motor type
	tons	Nm	1:	
606 W2	14 ÷ 26	15000	30	alta velocità high speed



Tipo Type	D1	D2	D3	D4	D5	D6	D7	L1	L2	L3	L4	L5	L6
606 W2	488	410	360 h8	356 h8	410	M24x3 n°8	20°	342	15	290	37	25	M16x2 n°18



Bonfiglioli è il vostro partner per la trasmissione e il controllo di potenza nel mondo.

Bonfiglioli is your partner worldwide for power transmission and motion control.

La soddisfazione del cliente è da sempre un valore fondamentale per Bonfiglioli. Perseguita alle più diverse latitudini e nei più svariati contesti, può contare su una rete di filiali attive in 17 paesi dei 5 continenti.

Ognuna di esse mette a vostra disposizione un servizio efficiente e tempestivo di pre e postvendita, con consegne tempestive, grazie a stabilimenti di assemblaggio e magazzini locali. Oltre alle filiali dirette, Bonfiglioli mette in campo la capillare presenza di rivenditori autorizzati, che garantiscono ovunque un impeccabile servizio di vendita e assistenza.

Dare a tutti la possibilità di acquistare, ovunque nel mondo, un prodotto Bonfiglioli.

Customer satisfaction has always been one of Bonfiglioli's key values. It is pursued around the world, and in a wide range of contexts, by a network of subsidiaries located in 17 countries and on 5 continents. Each subsidiary provides rapid and efficient pre-sales and after-sales service, and can guarantee prompt deliveries from local assembly plant and warehouses. In addition to our directly controlled subsidiaries, Bonfiglioli can also rely on an extensive network of authorised dealers, selected for their ability to guarantee excellent pre-sales and after-sales assistance. To give everybody the chance to purchase a Bonfiglioli product - anywhere.

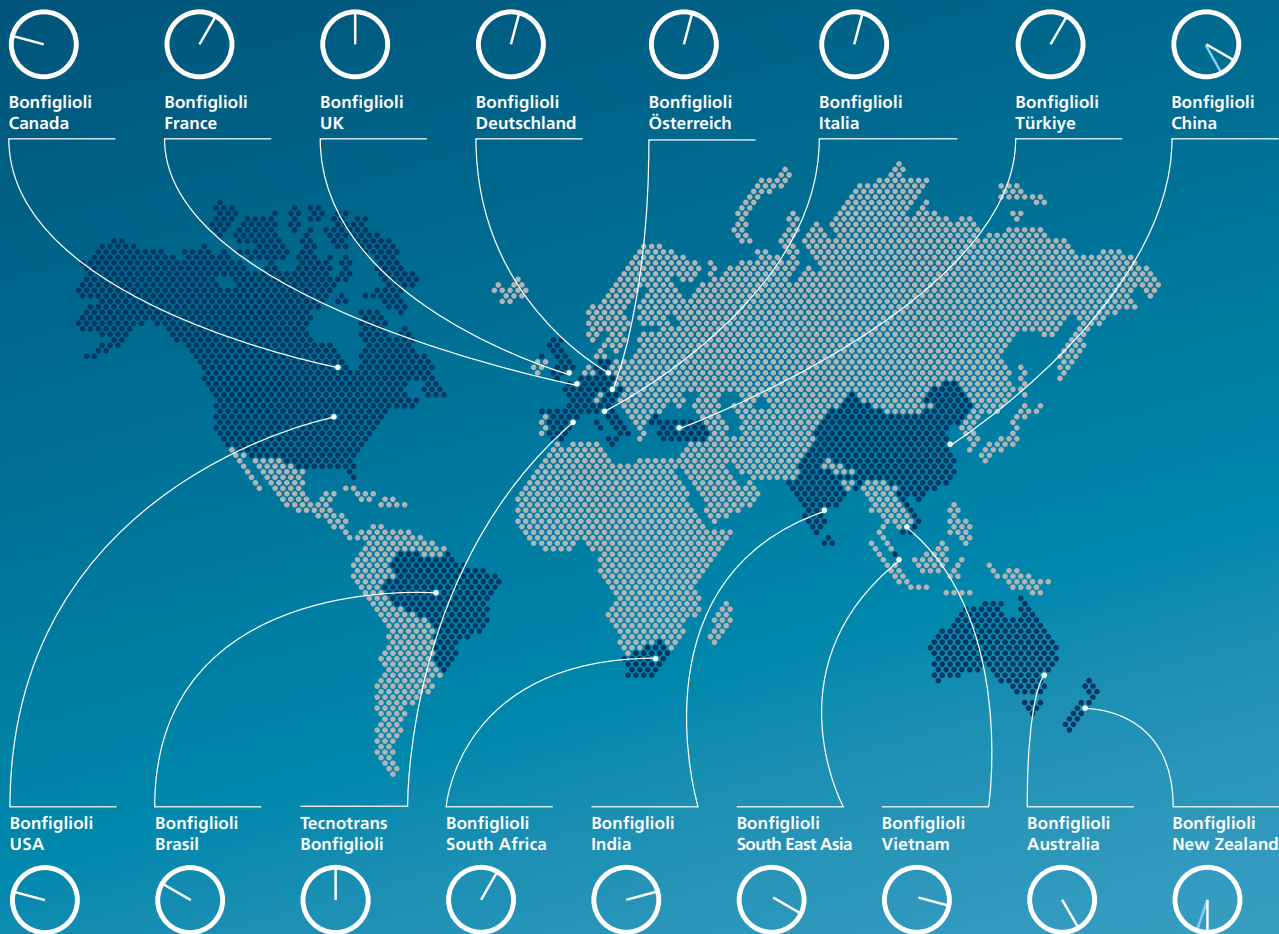


Filiali e stabilimenti

Branches and facilities

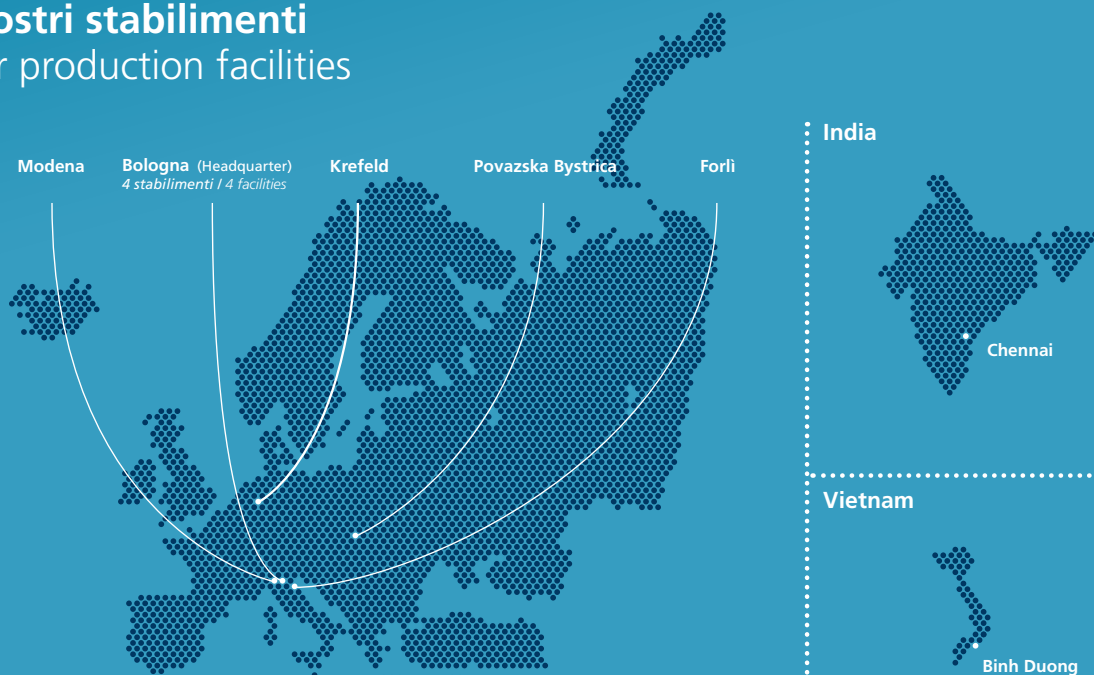
Le nostre filiali

Our branches



I nostri stabilimenti

Our production facilities



Rete mondiale Bonfiglioli. Bonfiglioli worldwide network.

Bonfiglioli Australia

2, Cox Place Glendenning NSW 2761
Locked Bag 1000 Plumpton NSW 2761
Tel. (+ 61) 2 8811 8000 - Fax (+ 61) 2 9675 6605
www.bonfiglioli.com.au - sales@bonfiglioli.com.au

Bonfiglioli Brazil

Travessa Cláudio Armando 171 - Bloco 3
CEP 09861-730 - Bairro Assunção
São Bernardo do Campo - São Paulo
Tel. (+55) 11 4344 1900 - Fax (+55) 11 4344 1906
www.bonfigliolidobrasil.com.br
bonfigliolidobrasil@bonfiglioli.com

Bonfiglioli Canada

2-7941 Jane Street - Concord, Ontario L4K 4L6
Tel. (+1) 905 7384466 - Fax (+1) 905 7389833
www.bonfigliolicanada.com
sales@bonfigliolicanada.com

Bonfiglioli China

19D, No. 360 Pu Dong Nan Road
New Shanghai International Tower
200120 Shanghai
Tel. (+86) 21 5054 3357 - Fax (+86) 21 5970 2957
www.bonfiglioli.cn - bdssales@bonfiglioli.com.cn

Bonfiglioli Deutschland

Sperberweg 12 - 41468 Neuss
Tel. (+49) 02131 2988-0
Fax (+49) 02131 2988-100
www.bonfiglioli.de - info@bonfiglioli.de

Bonfiglioli España

TECNOTRANS BONFIGLIOLI S.A.
Pol. Ind. Zona Franca sector C, calle F, n°6
08040 Barcelona
Tel. (+34) 93 4478400 - Fax (+34) 93 3360402
www.tecnotrans.com - tecnotrans@tecnotrans.com

Bonfiglioli France

14 Rue Eugène Pottier BP 19
Zone Industrielle de Moimont II
95670 Marly la Ville
Tel. (+33) 1 34474510 - Fax (+33) 1 34688800
www.bonfiglioli.fr - btf@bonfiglioli.fr

Bonfiglioli India

PLOT AC7-AC11 Sidco Industrial Estate
Thirumudivakkam - Chennai 600 044
Tel. +91(0) 44 24781035 - 24781036 - 24781037
Fax +91(0) 44 24780091 - 24781904
www.bonfiglioliindia.com - bonfig@vsnl.com

Bonfiglioli Italia

Via Sandro Pertini lotto 7b
20080 Carpiano (Milano)
Tel. (+39) 02 985081 - Fax (+39) 02 985085817
www.bonfiglioli.it
customerservice.italia@bonfiglioli.it

Bonfiglioli New Zealand

88 Hastie Avenue, Mangere Bridge, Auckland
2022, New Zealand - PO Box 11795, Ellerslie
Tel. (+64) 09 634 6441 - Fax (+64) 09 634 6445
npollington@bonfiglioli.com.au

Bonfiglioli Österreich

Molkereistr 4 - A-2700 Wiener Neustadt
Tel. (+43) 02622 22400 - Fax (+43) 02622 22386
www.bonfiglioli.at - info@bonfiglioli.at

Bonfiglioli South East Asia

No 21 Woodlands industrial park E1
#02-03 Singapore 757720
Tel. (+65) 6893 6346/7 - Fax (+65) 6893 6342
www.bonfiglioli.com.au
sales@bonfiglioli.com.sg

Bonfiglioli South Africa

55 Galaxy Avenue,
Linbro Business Park - Sandton
Tel. (+27) 11 608 2030 OR - Fax (+27) 11 608 2631
www.bonfiglioli.co.za
bonfigsales@bonfiglioli.co.za

Bonfiglioli Türkiye

Atatürk Organize Sanayi Bölgesi,
10015 Sk. No: 17, Çigli - Izmir
Tel. +90 (0) 232 328 22 77 (pbx)
Fax +90 (0) 232 328 04 14
www.bonfiglioli.com.tr
info@bonfiglioli.com.tr

Bonfiglioli United Kingdom

Industrial Solutions

Unit 7, Colemeadow Road
North Moons Moat - Redditch,
Worcestershire B98 9PB
Tel. (+44) 1527 65022 - Fax (+44) 1527 61995
www.bonfiglioli.com
uksales@bonfiglioli.com

Mobile Solutions

3 - 7 Grosvenor Grange, Woolston
Warrington - Cheshire WA1 4SF
Tel. (+44) 1925 852667 - Fax (+44) 1925 852668
www.bonfiglioli.co.uk
mobilesales@bonfiglioli.co.uk

Bonfiglioli USA

3541 Hargrave Drive Hebron, Kentucky 41048
Tel. (+1) 859 334 3333 - Fax (+1) 859 334 8888
www.bonfiglioliusa.com
industrialsales@bonfiglioliusa.com
mobilesales@bonfiglioliusa.com

Bonfiglioli Vietnam

Lot C-9D-CN My Phuoc Industrial Park 3
Ben Cat - Binh Duong Province
Tel. (+84) 650 3577411 - Fax (+84) 650 3577422
www.bonfiglioli.vn - salesvn@bonfiglioli.com



Dal 1956 Bonfiglioli progetta e realizza soluzioni innovative e affidabili per il controllo e la trasmissione di potenza nell'industria, nelle macchine operatrici semoventi e per le energie rinnovabili.

Bonfiglioli has been designing and developing innovative and reliable power transmission and control solutions for industry, mobile machinery and renewable energy applications since 1956.